



ANEXO I



Memorial Descritivo, Planilha Orçamentária, Memorial de Cálculo, Cronograma Físico-Financeiro, Encargos Sociais sobre Mão de Obra, Bonificações e Despesas Indiretas – BDI e Peça Gráfica.

OBJETO: CONTRATAÇÃO DE EMPRESA ESPECIALIZADA PARA EXECUÇÃO DOS SERVIÇOS DE CONSTRUÇÃO DE PASSAGEM MOLHADA E BUEIROS DUPLOS TUBULAR DE CONCRETO NAS LOCALIDADES DE CAIOCA, SANTO AMARO E TANQUES NO MUNICÍPIO DE MIRAÍMA-CE, DE INTERESSE DA SECRETARIA DE INFRAESTRUTURA E SERVIÇOS PÚBLICOS, conforme especificações a seguir:



Memorial Descritivo e Especificações Técnicas.

Construção de Passagem Molhada e Bueiros Duplos Tubular de Concreto

Localidades: Caioca, Santo Amaro e Tanques

Miraima - Ce

Outubro 2020

PROCENG CONSULTORIA E PROJETOS EIRELI



OBJETO:

O presente memorial tem por objetivo descrever de forma complementar e mais objetiva os serviços propostos em projetos da construção de 01(uma) passagem molhada na localidade de Caioca e 02 (dois Bueiros Duplos de Concreto D=0,80 acessos a Tanques e Santo Amaro no Município de Miraima/CE.

O objetivo destas especificações é estabelecer normas e critérios para a execução dos projetos, de modo que os materiais, equipamentos, procedimentos para execução, controle e medição de todos os serviços previstos, deverão atender integralmente as Normas e recomendações estabelecidas pela ABNT – Associação Brasileira de Normas Técnicas e padrões das Concessionárias de Serviços Públicos locais e o Código de obras do Município.

Serviços	Largura(m).	Extensão(m).	Área (m2).	Balizas (un)
Passagem Molhada.	4,00.	95,00.	380,00.	48,00
Bueiro Tubular Concreto.	6,00.	14,00	54,00.	-----

PROJETOS:

A execução da presente obra deverá obedecer a integral e rigorosamente aos projetos, especificações e detalhes que serão fornecidos ao construtor com todas as características necessárias a perfeita execução dos serviços.

NORMAS:

Fazem parte integrante deste, independente de transcrição, todas as normas, especificações e métodos da Associação Brasileira de Normas Técnicas (ABNT) que tenham relação com os serviços objeto do contrato.

ASSISTÊNCIA TÉCNICA E ADMINISTRATIVA:

A empreiteira se obriga, a saber, as responsabilidades legais vigentes, prestar toda assistência técnica e administrativa necessária, a fim de imprimir andamento conveniente às obras e serviços.

A responsabilidade técnica da obra será de profissional pertencente ao quadro de pessoal e devidamente habilitado e registrado no Conselho Regional de Engenharia. – CREA ou Conselho de Arquitetura e Urbanismo - (CAU).

MATERIAIS, MÃO DE OBRA E EQUIPAMENTOS:

Todo material a ser utilizado na obra será de primeira qualidade. A mão de obra deverá ser idônea, de modo a reunir uma equipe homogênea, que assegurem o bom andamento dos serviços. Deverá ter no Canteiro todo o equipamento mecânico e ferramental necessários ao desempenho dos serviços.

PROCENG CONSULTORIA
E PROJETOS EIRELI
CNPJ. 32.520.491/0001-93

PROCENG CONSULTORIA E PROJETOS EIRELI



DISPOSI OES GERAIS:

As normas seguintes t m por objetivo o estabelecimento das Condi es T cnicas B sicas que, juntamente com os Desenhos de Projeto e Instru es Complementares de Campo do Projetista e da Fiscaliza o, dever o ser obedecidas durante a constru o das obras da Passagem Molhada e Bueiros no munic pio de Miraima-CE.

Estas especifica es tratam das condi es gerais da obra, das principais caracter sticas dos servi os a serem executados e dos materiais a serem empregados, tudo de acordo com o projeto e com a rela o dos quantitativos de obras e servi os.

Mesmo no caso de n o se encontrar especificamente citado, prevalecer , na execu o dos servi os e no emprego de materiais, tudo aquilo que for objeto de Tecnologia, Normas e Especifica es, aprovadas ou recomendadas pela ABNT.

A m o de obra a ser empregada dever  ser experiente, esmerada no seguir as especifica es e no acabamento dos servi os. Casos particulares n o previstos nestas especifica es ser o julgados e solucionados pela FISCALIZA O, a quem cabe, tamb m, o direito de ordenar, mediante notifica o   CONSTRUTORA, o afastamento de qualquer trabalhador, mestre, encarregado, top grafo ou engenheiro que n o julgue apto  s fun es que desempenha.

Obra: **CONSTRU O DE PASSAGEM MOLHADA NA LOCALIDADE DE CAIOCA NO MUNIC PIO DE MIRAIMA – CE**

ESPECIFICA ES T CNICAS:

1. SEGURAN A E DANOS:

- a) a CONSTRUTORA ser  a  nica respons vel por danos que venha ocasionar a propriedade, ve culos, pessoas e servi os de utilidade p blica;
- b) ocorrendo suspens o dos servi os, a CONSTRUTORA continuar  respons vel pela manuten o de todo o material existente no local e pela seguran a do canteiro de servi os contra acidentes, tanto com ve culos, como com pessoas, enquanto tal situa o permanecer.

2. PROJETO:

- a) as obras devem obedecer rigorosamente  s plantas, desenhos e detalhes do projeto e aos demais elementos que a FISCALIZA O venha a fornecer;
- b) as discord ncias eventualmente constatadas entre os elementos do projeto ser o solucionadas do seguinte modo:
 - quando houver diverg ncias entre as cotas indicadas nas plantas e as dimens es de desenho, prevalecer o as primeiras;
 - em se tratando de desenhos em escalas diferentes, prevalecer o aqueles de maior escala, isto  , menor denominador da rela o modular;
 - quando se tratar de situa es n o previstas nos casos anteriores, prevalecer o o crit rio e a interpreta o da FISCALIZA O, para cada caso.
- c) a CONSTRUTORA n o poder  executar qualquer servi o que n o esteja projetado, especificado e autorizado pela FISCALIZA O, salvo os de emerg ncia, necess rios   estabilidade e seguran a da obra ou do pessoal encarregado da mesma;

PROCENG CONSULTORIA
E PROJETOS EIRELI
CNPJ. 32.520.491/0001-93

PROCENG CONSULTORIA E PROJETOS EIRELI



d) todos os aspectos particulares do projeto, os casos omissos e ainda os de obras complementares não considerados nos projetos, serão especificados e detalhados pela FISCALIZAÇÃO. A CONSTRUTORA fica obrigada a executá-los desde que sejam necessários à complementação técnica do projeto.

3. UTILIZAÇÃO E REJEIÇÃO DO MATERIAL ESCAVADO;

Todo material aproveitável retirado das escavações programadas deverá ser usado na construção da Passagem Molhada durante as operações de escavações, e será lançado nos locais definidos sem estocagem intermediária, a não ser quando expressamente determinado pela Fiscalização. O material não aproveitável deverá ser depositado em bota-foras que serão formados em áreas aprovadas pela Fiscalização. Esses bota-foras deverão, uma vez completados, ser estáveis e apresentar taludes uniformes e regulares.

4. ESCAVAÇÕES, CARGA E TRANSPORTE DE MATERIAL DE 1ª. CATEGORIA, EXCETO ROCHA ATÉ 2,00.

Esta especificação de serviço trata-se das aberturas em solo para implantação de blocos de fundação, sapatas isoladas ou corridas, reservatórios enterrados ou qualquer outra estrutura abaixo do nível natural do terreno. Podem ser executadas mecânica ou manualmente. Escavação, carga e transporte de material, consiste nas operações de remoção do material constituinte do terreno nos locais onde a implantação da geometria projetada requer a sua remoção, ou escavação de áreas de empréstimo de material, incluindo a carga e o transporte dos materiais para o seu destino final: aterro ou depósito de materiais de excedentes. O fundo das valas deverá ser regularizado e adensado, devendo a mesma ser escorada quando a coesão do terreno for insuficiente para manter as paredes em prumo. Deverá ser feito o esgotamento (rebaixamento) quando a cava atingir o lençol freático ou quando acumular água de chuva, impedindo os serviços.

5. PAREDES EM ALVENARIA DE PEDRA ARGAMASSADA:

- Considerações gerais

As presentes especificações têm por objetivo a fixação de dispositivos mínimos a serem observados pelo EMPREITEIRO, em todos os serviços relativos às operações de preparo e confecção das alvenarias em pedra argamassada a ser utilizada na construção da Passagem Molhada.

Além do estabelecido nas presentes Especificações, deverão ser observadas todas as normas, métodos e especificações da ABNT, citadas ou não no texto, relacionadas com os assuntos aqui tratados.

A FISCALIZAÇÃO poderá emitir se necessárias e a seu critério, especificações complementares ou instruções de campo, com o intuito de dirimir ou solucionar casos omissos. A alvenaria deverá ser construída com pedra de mão, areia lavada, água de boa qualidade e argamassa de cimento e areia no traço 1:3, obedecendo as medidas constantes na planta da seção tipo da passagem molhada.

As paredes laterais serão em pedra argamassada no traço 1:3, assentados com pedra de mão ou pedra rachão em toda a extensão nos dois lados com 0,60m de largura e altura variável, conforme projeto arquitetônico e memória de cálculo. Serão colocadas também paredes transversais com o sentido de melhorar o travamento da passagem molhada.

PROCENG CONSULTORIA
E PROJETOS EIRELI
CNPJ. 32.520.491/0001-93

PROCENG CONSULTORIA E PROJETOS EIRELI



6. CONCRETO CICLÓPICO FCK 30 MPA:

O maciço será confeccionado em concreto ciclópico, implantado conforme o projeto.

5.1 MATERIAIS

6.1.1 Considerações Gerais

Os materiais a serem empregados na execução dos serviços serão novos e deverão ser submetidos ao exame e aprovação, antes de sua aplicação, por parte da FISCALIZAÇÃO, a quem caberá impugnar

seu emprego se não atender às condições exigidas nas presentes especificações.

Os materiais caracterizados pelas suas marcas comerciais, definido o padrão de qualidade do produto, só poderão ser substituídos por outros que preencham os mesmos padrões, comprovados pela FISCALIZAÇÃO.

Todo material recusado deverá ser retirado imediatamente do canteiro de obras após comunicação da FISCALIZAÇÃO de sua não aceitação, correndo todas as despesas por conta da empreiteira.

Os padrões de qualidade dos materiais a serem empregados deverão atender às especificações da ABNT - Associação Brasileira de Normas Técnicas. Outras normas, quando explicitamente citadas, deverão, também, ser obedecidas.

6.1.2 Material em Geral

- Água: deverá ter a qualidades especificadas pela NB-1 da ABNT.
- Areia para Argamassa: deverá atender às especificações da MB-95 e da MB-10 da ABNT.
- Areia para Concreto: deverá atender às especificações da EB-4 e da MB-10 da ABNT.
- Cimento Portland Comum: deverá satisfazer ao especificado pela EB-1 e P-MB-513/69 da ABNT e pelos § 21 a 28 do C-1 14/63 da ABNT.
- Pedra de mão: deverá atender às especificações da EB-4 e MB-7 da ABNT
- Tubo pvc rígido roscável de 3"

Obs.: Quando ocorrer o caso, se qualquer uma das normas acima citadas estiver cancelada, deverá ser seguida a norma atualizada que versa sobre os materiais em questão.

6.2 DIVERSOS

Durante todo o período de execução da obra, a área construída deverá ser mantida sempre limpa. Remover devidamente da obra todos os materiais e equipamentos, assim como as peças remanescentes e sobras utilizáveis de materiais, ferramentas e acessórios.

Proceder à remoção de todo o entulho da obra, deixando-a completamente desimpedida de todos os resíduos de construção, bem como cuidadosamente varridos os seus acessos.

Todas as pavimentações, revestimentos, cimentados, vidros, aparelhos sanitários, etc., serão abundante e cuidadosamente lavados, de modo a não serem danificadas outras partes da obra por estes serviços de limpeza.

Tomar particular cuidado na remoção de quaisquer detritos ou salpicos de argamassa endurecida das superfícies.

Remover cuidadosamente todas as manchas e salpicos de tinta de todas as partes e componentes da edificação, dando-se especial atenção à limpeza de vidros, ferragens, esquadrias, luminárias e peças e metais sanitários.

7. REGULARIZAÇÃO DE SUBLEITO, ATERRO MECANIZADO, PROFUNDIDADE ATÉ 2,0M.

A regularização e preparo do subleito é o conjunto de operações que visa conformar a camada final de terraplenagem, mediante cortes e aterros de até 20cm de espessura, conferindo-lhe

PROCENG CONSULTORIA
E PROJETOS EIRELI
CNPJ. 32.520.491/0001-98

PROCENG CONSULTORIA E PROJETOS EIRELI



condições adequadas de geometria e compactação, para recebimento de uma estrutura de pavimento.

O aterro que funcionará como substrato para o piso em concreto armado da passagem molhada, será executado mediante aquisição por empréstimo.

8. LASTRO DE CONCRETO MAGRO, APLICADO EM PISOS OU RADIERS, ESPESSURA 5CM.

Em toda a extensão da passagem molhada, após o aterro, será feita uma regularização do lastro de concreto magro com espessura de 5cm em um traço 1:4, (5:4,5 (cimento/areia/brita 1)

9. PISO EM CONCRETO FCK=25 MPA, Espessura 15cm. Com armação em telas soldadas Q 283/Q246 com dimensões comerciais de 2,45 x 6,00m.

Os pavimentos de concreto estrutural serão executados para suportá-la a tensão.

Os pavimentos de concreto serão executados após a construção do maciço em concreto ciclópico.

Juntas deverão ser previstas na execução das formas, devendo ser dada especial as suas localizações e detalhes. As juntas poderão ser do tipo: juntas de retração ou de dilatação; ocorrem nas ligações entre as placas; juntas de encontro; ocorre toda vez que uma placa encontra com pilares, paredes etc. Concretagem deverão ser previstas "mestras" em pontos intermediários das formas com a função de orientar os serviços de espalhamento de concreto, definido seu nível final de acabamento.

10. BALIZADOR EM PVC RÍGIDO D=3" C/ ENCHIMENTO DE CONCRETO:

Serão implantados balizadores longitudinalmente dispostos sobre a passagem molhada de forma a possibilitar o tráfego durante o período de sangria.

Deverão ser obedecidas as dimensões, espaçamentos e distancias conforme projeto. Os balizadores deverão apresentar boa resistência a impactos além de estar devidamente afixados sobre o maciço.

11. ENROCAMENTO COM PEDRA ARGAMASSADA TRAÇO 1:4 COM PEDRA DE MÃO

Nas laterais da passagem molhada, serão construídos enrocamentos que funcionarão como proteção mecânica no leito do rio, esses terão dimensões descritas em Projetos

PROCENG CONSULTORIA
E PROJETOS EIRELI
CNPJ. 02.520.491/0001-93

PROCENG CONSULTORIA E PROJETOS EIRELI



Obra: CONSTRUÇÃO DE BUEIROS DUPLO CIRCULAR NA LOCALIDADE DE SANTO

Título: **Bueiros de tubos de concreto-BDCA**

Documento de referência: **Departamento Nacional de Infraestrutura de Transporte-DNIT**

AMARO E TANQUES NO MUNICIPIO DE MIRAIMA – CE.

1. OBJETIVO

Definir os critérios que orientam o fornecimento de materiais, a execução, aceitação e medição de bueiros de tubos de concreto.

2. DEFINIÇÃO

Os bueiros de tubos de concreto classificam-se:

a) Quanto à forma da seção:

- 1) Tubulares, quando a seção for circular;
- 2) Ovoides, quando sua seção apresentar tal configuração.

b) Quanto ao número de linhas:

- 1) simples, duplos e triplos;

c) Quanto ao tipo de material:

- 1) Concreto simples;
- 2) Concreto armado.

3. MATERIAIS

3.1. Tubos de Concreto de Seção Circular

Os tubos de concreto de seção circular para bueiros devem ser do tipo, classe e dimensões indicadas no projeto e devem atender exigências da NBR 8890(1).

Os tubos devem satisfazer às seguintes condições gerais: possuir ponta e bolsa, eixo retilíneo perpendicular aos planos das duas extremidades, seção transversal circular, espessura uniforme, superfícies internas e externas suficientemente lisas, não possuir trincas, fraturas, retoques ou pinturas, produzir som típico de tubo não trincado quando percutidos com martelo leve, ter em caracteres legíveis gravados no concreto, o nome ou marca do fabricante, diâmetro nominal, a classe a que pertencem ou a resistência do tubo, a data de fabricação e um número para rastreamento de todas as suas características de fabricação

PROCENG CONSULTORIA
E PROJETOS EIRELI
CNPJ. 32.520.491/0001-93

PROCENG CONSULTORIA E PROJETOS EIRELI



4. EQUIPAMENTOS

Antes do início dos serviços, todo equipamento deve ser inspecionado e aprovado pela Prefeitura Municipal de Miraima – CE.

Os equipamentos necessários aos serviços de fornecimento e instalação de bueiros de tubos de concreto compreendem:

- a) Caminhão de carroceria fixa ou basculante;
- b) Betoneira ou caminhão-betoneira;
- c) Pá-carregadeira;
- d) Carrinho de concretagem;
- e) Compactador portátil, manual ou mecânico;
- f) Ferramentas manuais, tais como pá, enxada, etc.

5. EXECUÇÃO

Não é admitida a instalação de bueiros diretamente sobre o fundo das valas. Para seu assentamento devem ser sempre construídos berços de apoio com pedra britada ou com concreto, com dimensões e características de acordo com o projeto apresentados, Berços e Detalhes de Bueiros Tubulares.

Para bueiros tubulares com berço de concreto, a primeira etapa de concretagem deve ser realizada até altura tal que permita o assentamento dos tubos com nas bolsas e em pontos intermediários colocados nos tubos, de modo a mantê-los na cota prevista em projeto.

A segunda etapa de concretagem deve ser realizada garantindo a perfeita aderência com o concreto da primeira etapa. O concreto vertido deve ser vibrado, de forma a garantir um perfeito envolvimento dos tubos pelo berço.

No assentamento de bueiros sobre berço de brita, a primeira camada de brita deve atingir à superfície inferior dos tubos, fazendo com que eles se acomodem no berço mediante pequenos movimentos dos tubos, ajudados, se for o caso, por retirada de material na posição das bolsas dos tubos. Após o posicionamento correto dos tubos, em alinhamento e cota, deve ser completado o enchimento do berço, acomodando-se e compactando-se o material cuidadosamente, de modo a garantir que o berço envolva completamente os tubos até as alturas correspondentes, especificadas em projeto.

As juntas dos tubos de concreto destinados a águas pluviais devem ser rígidas, de argamassa de cimento e areia de traço mínimo 1:4. A argamassa que não for empregada em até 45 minutos após a preparação deve ser descartada.

PROCENG CONSULTORIA
E PROJETOS EIRELI
CNPJ. 32.520.491/0001-93

PROCENG CONSULTORIA E PROJETOS EIRELI



Os tubos devem ser assentados de montante para a jusante, de acordo com o alinhamento e elevações indicadas no projeto, e com as bolsas montadas no sentido contrário ao fluxo de escoamento.

6. CONTROLE

6.1. Materiais

Os tubos de concreto devem ser controlados através dos ensaios preconizados na NBR 8890(1).

O comprimento útil não deve diferir da dimensão declarada em mais de 20 mm para menos, nem mais de 50 mm para mais.

O diâmetro interno médio não deve diferir mais de 1% do diâmetro nominal;

A espessura da parede não deve ter diferenças para menos de 5% da espessura declarada ou 5 mm, adotando sempre o menor valor.

6.2. Geométrico e Acabamento

O controle geométrico da execução de bueiros deve ser feito através de levantamentos topográficos, auxiliados por gabaritos para verificação dos elementos geométricos das canalizações. O alinhamento dos tubos não deve ter variação maior que 2° (dois graus) O controle do nivelamento do fundo da vala de escavação, da largura da vala e do berço de concreto para assentamento dos bueiros deve ser feito em intervalos máximos de 5,0 m O nivelamento do berço de concreto admite tolerância de $\pm 0,5$ cm com relação às notas de serviços.

7. ACEITAÇÃO

7.1. Materiais

Os materiais são aceitos desde que atendam ao discriminado no item 6. Os lotes de tubos de concreto e ovoides devem ser recebidos e aceitos desde que acompanhados de certificado de qualidade.

No caso dos bueiros tubulares, a resistência à compressão diametral obtida nos ensaios efetuados, deve ser superior aos valores mínimos especificados na NBR 8890(1), para a classe e diâmetro de tubo considerado.

7.2. Serviços

Os serviços executados são aceitos desde que as seguintes condições sejam atendidas:

- a) Na inspeção visual, o acabamento for julgado satisfatório;
- b) Os dispositivos encontram-se em perfeitas condições de conservação e funcionamento;
- c) as características geométricas previstas tenham sido obedecidas;

PROCENG CONSULTORIA
E PROJETOS EIRELI
CNPJ. 32.520.491/0001-93

PROCENG CONSULTORIA E PROJETOS EIRELI



No caso do não atendimento à alínea c, o serviço deve ser rejeitado, devendo ser removido e substituído por dispositivos de geometria dentro dos limites especificados.

8. CONTROLE AMBIENTAL

Os procedimentos de controle ambiental referem-se à proteção de corpos d'água, da vegetação lindeira e à segurança viária.

Devem ser atendidas, no que couberem, as recomendações ambientais, referentes às obras e serviços de drenagem e pavimentação.

9. CRITÉRIOS DE MEDIÇÃO E PAGAMENTO

O serviço é medido em metros lineares (m), cujo valor é calculado a partir das extensões obtidas do estaqueamento do projeto. Os serviços recebidos e medidos da forma descrita são pagos conforme preços unitários contratuais respectivos, nos quais se incluem a mão-de-obra com encargos sociais, BDI, equipamentos, materiais, transportes, perdas, controle da qualidade e eventuais, necessários à completa execução dos serviços, de forma a atender ao projeto e às especificações técnicas.

10. REFERÊNCIAS BIBLIOGRÁFICAS

1) ASSOCIAÇÃO BRASILEIRA DE NORMAS TÉCNICAS. **NBR 8890**. Tubo de concreto de seção circular para águas pluviais e esgotos sanitários – Requisitos e métodos de ensaio. Rio de Janeiro, 2003.

Miraima, 04 de Novembro de 2020.


PROCENG CONSULTORIA
E PROJETOS EIRELI
CNPJ. 32.520.491/0001-93



ORÇAMENTO

**Construção de Passagem Molhada e Bueiros Duplo de
Concreto Armado**

Outubro/2020

PROCENG CONSULTORIA E PROJETOS EIRELI

CNPJ No. 32.520.491/0001-98



CLIENTE: PREFEITURA MUNICIPAL DE MIRAIMA
 OBRA: CONSTRUÇÃO DE 01 PASSAGEM MOLHADA E 02 BUEIRO DUPLOS COM TUBOS DE CONCRETO D=0,80M
 LOCAL: CAIOCA, SANTO AMARO E TANQUES - MIRAIMA-CE
 DATA: OUTUBRO/2020
 FONTE: TABELA SEINFRA DESONERADA 26.1

PLANILHA DE PREÇOS

ITEM	CÓDIGO	DESCRIÇÃO DOS SERVIÇOS	UNID	QUANT.	P. UNITÁRIO	P. TOTAL
1.0		PASSAGEM MOLHADA EXT: 95,00M LARGURA: 4,00M				R\$ 2.741,14
1.1		MOVIMENTO DE TERRA				
		ESCAVAÇÃO DE VALAS, VALETAS, CANAIS E FUNDAÇÕES				
1.1.1	C2796	ESCAVAÇÃO MECÂNICA SOLO 2A. CATEGORIA PROF. ATÉ 2,00M	M3	177,65	R\$ 15,43	R\$ 2.741,14
1.2		FUNDAÇÕES E ESTRUTURAS				R\$ 61.365,21
		PAREDES DE FUNDAÇÕES C/ SAIOTA DE REFORÇO				R\$ 32.196,41
1.2.1	C0054	ALVENARIA DE EMBASAMENTO DE PEDRA ARGAMASSADA	M3	87,40	R\$ 368,38	R\$ 32.196,41
		CORPO DA PASSAGEM MOLHADA				R\$ 29.168,80
1.2.2	C3345	ALVENARIA DE PEDRA ARGAMASSADA (TRAÇO 1:3) C/ AGREGADOS ADQUIRIDOS	M3	76,00	R\$ 383,80	R\$ 29.168,80
1.3		PISO EM CONCRETO C/ TELA				R\$ 37.962,15
1.3.1	C1917	PISO DE CONCRETO FCK=15MPa ESP.= 12cm, ARMADO C/TELA DE AÇO	M2	380,00	R\$ 86,11	R\$ 32.721,80
1.3.2	C1604	LANÇAMENTO E APLICAÇÃO DE CONCRETO S/ ELEVACÃO	M3	45,60	R\$ 114,92	R\$ 5.240,35
1.4		SINALIZAÇÃO HORIZONTAL				R\$ 5.009,92
1.4.1	C0354	BALIZADOR EM PVC RÍGIDO D=3" C/ENCHIMENTO DE CONCRETO	UND	38,00	R\$ 131,84	R\$ 5.009,92
1.5		SERVIÇOS DIVERSOS				R\$ 3.515,00
1.5.1	C1628	LIMPEZA GERAL	M2	380,00	R\$ 9,25	R\$ 3.515,00
TOTAL 1.0						R\$ 110.593,42
2.0		BUEIRO DE ACESSO A LOCALIDADE DE SANTO AMARO				
2.1		OBRAS D'ARTE CORRENTE				R\$ 11.846,58
2.1.1	C0886	CORPO DE BUEIRO DUPLO TUBULAR D= 80cm	M	6,00	R\$ 710,71	R\$ 4.264,26
2.1.2	C0406	BOCA DE BUEIRO DUPLO TUBULAR D= 80cm	UNID	2,00	R\$ 2.115,92	R\$ 4.231,84
2.1.3	C0108	AQUISIÇÃO, ASSENT. E REJUNT. DE TUBO DE CONCRETO ARMADO D=80cm	M	14,00	R\$ 239,32	R\$ 3.350,48
2.2		TRANSPORTES RODOVIÁRIOS (OAC)				R\$ 2.798,93
2.2.1	C4161	TRANSPORTE LOCAL COM DMT SUPERIOR A 30KM (Y=0,47X+0,89) AREIA DMT=30KM	T	23,54	R\$ 14,99	R\$ 352,86
2.2.2	C4161	TRANSPORTE LOCAL COM DMT SUPERIOR A 30KM (Y=0,47X+0,89) PEDRA DE MÃO DMT=50KM	T	88,58	R\$ 24,39	R\$ 2.160,47
2.2.3	C3311	TRANSPORTE COMERCIAL EM RODOVIA PAVIMENTADA Y=0,32X) CIMENTO DMT=30KM	T	7,81	R\$ 9,60	R\$ 74,98
2.2.4	C3311	TRANSPORTE COMERCIAL EM RODOVIA PAVIMENTADA Y=0,32X) MADEIRA DMT=30KM	T	0,52	R\$ 9,60	R\$ 4,99
2.2.5	C3311	TRANSPORTE COMERCIAL EM RODOVIA PAVIMENTADA Y=0,32X) TUBOS DE CONCRETO DMT=30KM	T	21,42	R\$ 9,60	R\$ 205,63
TOTAL 2.0						R\$ 14.645,51
3.0		BUEIRO DE ACESSO A LOCALIDADE DE TANQUES				
3.1		OBRAS D'ARTE CORRENTE				R\$ 11.846,58
3.1.1	C0886	CORPO DE BUEIRO DUPLO TUBULAR D= 80cm	M	6,00	R\$ 710,71	R\$ 4.264,26
3.1.2	C0406	BOCA DE BUEIRO DUPLO TUBULAR D= 80cm	UNID	2,00	R\$ 2.115,92	R\$ 4.231,84
3.1.3	C0108	AQUISIÇÃO, ASSENT. E REJUNT. DE TUBO DE CONCRETO ARMADO D=80cm	M	14,00	R\$ 239,32	R\$ 3.350,48
3.2		TRANSPORTES RODOVIÁRIOS (OAC)				R\$ 2.798,93
3.2.1	C4161	TRANSPORTE LOCAL COM DMT SUPERIOR A 30KM (Y=0,47X+0,89) AREIA DMT=30KM	T	23,54	R\$ 14,99	R\$ 352,86

PROCENG CONSULTORIA
 E PROJETOS EIRELI
 CNPJ. 32.520.491/0001-98

PROCENG CONSULTORIA E PROJETOS EIRELI

CNPJ No. 32.520.491/0001-98



CLIENTE: PREFEITURA MUNICIPAL DE MIRAIMA

OBRA: CONSTRUÇÃO DE 01 PAVIMENTAÇÃO MOLHADA E 02 BUEIRO DUPLOS COM TUBOS DE CONCRETO D=0,80M

LOCAL: CAIOCA, SANTO AMARO E TANQUES - MIRAIMA-CE

DATA: OUTUBRO/2020

FONTE: TABELA SEINFRA DESONERADA 26.1

PLANILHA DE PREÇOS

ITEM	CÓDIGO	DESCRIÇÃO DOS SERVIÇOS	UNID	QUANT.	P. UNITÁRIO	P. TOTAL
3.2.2	C4161	TRANSPORTE LOCAL COM DMT SUPERIOR A 30KM (Y=0,47X+0,89) PEDRA DE MÃO DMT=50KM	T	88,58	R\$ 24,39	R\$ 2.160,47
3.2.3	C3311	TRANSPORTE COMERCIAL EM RODOVIA PAVIMENTADA Y=0,32X) CIMENTO DMT=30KM	T	7,81	R\$ 9,60	R\$ 74,98
3.2.4	C3311	TRANSPORTE COMERCIAL EM RODOVIA PAVIMENTADA Y=0,32X) MADEIRA DMT=30KM	T	0,52	R\$ 9,60	R\$ 4,99
3.2.5	C3311	TRANSPORTE COMERCIAL EM RODOVIA PAVIMENTADA Y=0,32X) TUBOS DE CONCRETO DMT=30KM	T	21,42	R\$ 9,60	R\$ 205,63
TOTAL 3.0						R\$ 14.645,51

TOTAL (1+ 2+3)	R\$ 139.884,45
BDI 25,44%	R\$ 35.586,60
TOTAL GERAL	R\$ 175.471,05

**PROCENG CONSULTORIA
E PROJETOS EIRELI**
CNPJ. 32.520.491/0001-98



CRONOGRAMA FÍSICO FINANCEIRO

**Construção de Passagem Molhada e Bueiros Duplo de
Concreto Armado**

Outubro/2020

PROCENG CONSULTORIA E PROJETOS EIRELI
CNPJ No. 32.520.491/0001-98

CLIENTE: PREFEITURA MUNICIPAL DE MIRAIMA-CE
 OBJETO: CONSTRUÇÃO DE BUEIROS DUPLO CIRCULAR D=0,80m.
 LOCAL: SANTO AMARO E TANQUES - MIRAIMA-CE
 DATA: outubro, 2020
 FONTE: TABELA SEINFRA 26.1 - DESONERADA

CRONOGRAMA FÍSICO - FINANCEIRO

ITEM	DESCRIÇÃO DOS SERVIÇOS	VALORES (R\$)	30 DIAS		60 DIAS		90 DIAS		TOTAL	%
			VALOR (R\$)	%	VALOR (R\$)	%	VALOR (R\$)	%		
1.0	PASSAGEM MOLHADA - CAIOCA	R\$ 138.728,39							138.728,39	
1.1	MOVIMENTO DE TERRA	R\$ 3.438,49	R\$ 3.438,49	100,00%					3.438,49	100,00%
1.2	FUNDAÇÕES E ESTRUTURAS	R\$ 76.976,52	R\$ 61.581,22	80,00%	R\$ 15.395,30	20,00%			76.976,52	100,00%
1.3	PISO EM CONCRETO C/ TELA	R\$ 47.619,72			R\$ 47.619,72	100,00%			47.619,72	100,00%
1.4	SINALIZAÇÃO HORIZONTAL	R\$ 6.284,44			R\$ 6.284,44	100,00%			6.284,44	100,00%
1.5	SERVIÇOS DIVERSOS	R\$ 4.409,22			R\$ 4.409,22	100,00%			4.409,22	100,00%
2.0	BUEIRO SANTO AMARO	R\$ 18.371,33							18.371,33	
2.1	OBRAS D'ARTE CORRENTE	R\$ 14.860,35	5.944,14	40,00%	5.944,14	40,00%	2.972,07	20,00%	14.860,35	100,00%
2.2	TRANSPORTES RODOVIÁRIOS (OAC)	R\$ 3.510,98	1.404,39	40,00%	1.404,39	40,00%	702,20	20,00%	3.510,98	100,00%
3.0	BUEIRO DE TANQUES	R\$ 18.371,33							18.371,33	
3.1	OBRAS D'ARTE CORRENTE	R\$ 14.860,35	5.944,14	40,00%	5.944,14	40,00%	2.972,07	20,00%	14.860,35	100,00%
3.2	TRANSPORTES RODOVIÁRIOS (OAC)	R\$ 3.510,98	1.404,39	40,00%	1.404,39	40,00%	702,20	20,00%	3.510,98	100,00%
	TOTAL GERAL	R\$ 175.471,05								
	TOTAL SIMPLES		14.697,06	8,38%	14.697,06	8,38%	7.348,53	20,94%		
	TOTAL ACUMULADO		14.697,06	8,38%	29.394,13	16,75%	36.742,66		175.471,05	100,00%


**PROCENG CONSULTORIA
 E PROJETOS EIRELI**
 CNPJ. 32.520.491/0001/98





MEMÓRIA DE CÁLCULO

**Construção de Passagem Molhada e Bueiros Duplo de
Concreto Armado**

Outubro/2020

PROCENG CONSULTORIA E PROJETOS EIRELI

CNPJ No. 32.520.491/0001-98



CLIENTE: PREFEITURA MUNICIPAL DE MIRAIMA
 OBRA: CONSTRUÇÃO DE 01 PARGAGEM MOLHADA E 02 BUEIRO DUPLOS COM TUBOS DE CONCRETO D=0,80M
 LOCAL: CAIOCA, SANTO AMARO E TANQUES - MIRAIMA-CE
 DATA: OUTUBRO/2020
 FONTE: TABELA SEINFRA DESONERADA 26.1

MEMÓRIA DE CÁLCULO

ITEM	DESCRIÇÃO DOS SERVIÇOS	UNID	CÁLCULOS	TOTAL
C2796	ESCAVAÇÃO MECÂNICA SOLO 2A. CATEGORIA PROF. ATÉ 2,00M	M3	95,00*0,85*1,10*2,00	177,65
C0054	ALVENARIA DE EMBASAMENTO DE PEDRA ARGAMASSADA	M3	((95,00*0,60*0,60)+(95,00*0,50*0,20))*2	87,40
C3345	ALVENARIA DE PEDRA ARGAMASSADA (TRAÇO 1:3) C/ AGREGADOS ADQUIRIDOS	M3	95,00*4,00*0,20	76,00
C1917	PISO DE CONCRETO FCK=15MPa ESP.= 12cm, ARMADO C/TELA DE AÇO	M2	95,00*4,00	380,00
C1604	LANÇAMENTO E APLICAÇÃO DE CONCRETO S/ ELEVACÃO	M3	95,00*4,00*0,12	45,60
C0354	BALIZADOR EM PVC RÍGIDO D=3" C/ENCHIMENTO DE CONCRETO	UND	CORPO =85,00/5*2,00+CABEÇA=2,00*2,00	38,00
C1628	LIMPEZA GERAL	M2	95,00*4,00	380,00
C0886	CORPO DE BUEIRO DUPLO TUBULAR D= 80cm	M	1,00*6,00	6,00
C0406	BOCA DE BUEIRO DUPLO TUBULAR D= 80cm	UNID		2,00
C0108	AQUISIÇÃO, ASSENT. E REJUNT. DE TUBO DE CONCRETO ARMADO D=80cm	M	7,00*2,00	14,00
C4161	TRANSPORTE LOCAL COM DMT SUPERIOR A 30KM (Y=0,47X+0,89) AREIA DMT=30KM	T		23,54
C4161	TRANSPORTE LOCAL COM DMT SUPERIOR A 30KM (Y=0,47X+0,89) PEDRA DE MÃO DMT=30KM	T		88,58
C3311	TRANSPORTE COMERCIAL EM RODOVIA PAVIMENTADA Y=0,32X) CIMENTO DMT=30KM	T		7,81
C3311	TRANSPORTE COMERCIAL EM RODOVIA PAVIMENTADA Y=0,32X) MADEIRA DMT=30KM	T		0,52
C3311	TRANSPORTE COMERCIAL EM RODOVIA PAVIMENTADA Y=0,32X) TUBOS DE CONCRETO	T		21,42
C0886	CORPO DE BUEIRO DUPLO TUBULAR D= 80cm	M	1,00*6,00	6,00
C0406	BOCA DE BUEIRO DUPLO TUBULAR D= 80cm	UNID		2,00
C0108	AQUISIÇÃO, ASSENT. E REJUNT. DE TUBO DE CONCRETO ARMADO D=80cm	M	7,00*2,00	14,00
C4161	TRANSPORTE LOCAL COM DMT SUPERIOR A 30KM (Y=0,47X+0,89) AREIA DMT=30KM	T		23,54

PROCENG CONSULTORIA E PROJETOS EIRELI
 CNPJ. 32.520.491/0001-93

PROCENG CONSULTORIA E PROJETOS EIRELI

CNPJ No. 32.520.491/0001-98



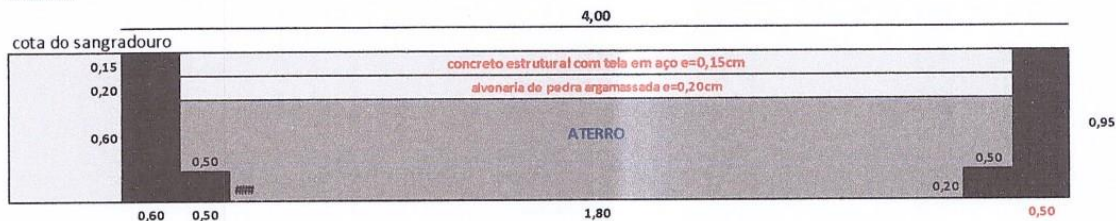
CLIENTE: PREFEITURA MUNICIPAL DE MIRAIMA
 OBRA: CONSTRUÇÃO DE 01 PASSAGEM MOLHADA E 02 BUEIRO DUPLOS COM TUBOS DE CONCRETO D=0,80M
 LOCAL: CAIOCA, SANTO AMARO E TANQUES - MIRAIMA-CE
 DATA: OUTUBRO/2020
 FONTE: TABELA SEINFRA DESONERADA 26.1

MEMÓRIA DE CÁLCULO

ITEM	DESCRIÇÃO DOS SERVIÇOS	UNID	CÁLCULOS	TOTAL
C4161	TRANSPORTE LOCAL COM DMT SUPERIOR A 30KM (Y=0,47X+0,89) PEDRA DE MÃO DMT=50KM	T		88,58
C3311	TRANSPORTE COMERCIAL EM RODOVIA PAVIMENTADA Y=0,32X) CIMENTO DMT=30KM	T		7,81
C3311	TRANSPORTE COMERCIAL EM RODOVIA PAVIMENTADA Y=0,32X) MADEIRA DMT=30KM	T		0,52
C3311	TRANSPORTE COMERCIAL EM RODOVIA PAVIMENTADA Y=0,32X) TUBOS DE CONCRETO DMT=30KM	T		21,42

ESTRUTURA DA FUNDAÇÃO

CORTE



(Obs: extensão da estrutura com saíote apenas no leito do sangradouro + cabeças da passagem)

EXTENSÃO: 90M
 LARGURA: 4,00
 ALTURA: 0,85M

*Cálculo do volume de alvenari (Obs: extensão da estrutura com saíote apenas no leito do sangradouro + cabeças da passagem)

V=	L	x	C	x	H				total
paredes	0,60	x	95,00	x	0,60	34,20 m3	x	2,00	= 68,40 m3
saíotas	0,50	x	95,00	x	0,20	9,50 m3	x	2,00	= 19,00 m3
									87,40 m3

[Handwritten Signature]
**PROCENG CONSULTORIA
 E PROJETOS EIRELI**
 CNPJ. 32.520.491/0001-98



COMPOSIÇÃO DO BDI

**Construção de Passagem Molhada e Bueiros Duplo de
Concreto Armado**

Outubro/2020



PROCENG CONSULTORIA E PROJETOS EIRELI

CNPJ No. 32.520.491/0001-98

COMPOSIÇÃO DE BDI CONFORME ESTABELECIDO PELO ACÓRDÃO 2622/2013 - TCU - PLENÁRIO

OBRA: CONSTRUÇÃO DE BUEIROS NAS LOCALIDADES DE SANTO AMARO E TANQUES
LOCAL: MIRAIMA-CEARÁ

DATA: OUT/2020

PARÂMETROS ADOTADOS		%
GRUPO A	DESPESAS INDIRETAS	
AC	ADMINISTRAÇÃO CENTRAL -----	3,80
DF	DESPESAS FINANCEIRAS -----	1,02
R	RISCOS -----	0,50
	TOTAL DO GRUPO A	5,32
GRUPO B	BENEFÍCIO	
S + G	Garantia/seguros -----	0,32
L	Lucro -----	6,64
	TOTAL DO GRUPO B	6,96
GRUPO C	IMPOTOS	
11	PIS -----	0,65
12	COFINS -----	3,00
13	ISS -----	2,00
14	CPRB (4,5% Apenas quando tiver desoneração INSS) -----	4,50
	TOTAL DO GRUPO C	10,15
	BDi (CALCULADO)	25,44%
	BDi (ADOTADO)	25,44%
	$BDI = \frac{(1 + AC + S + R + G)(1 + DF)(1 + L)}{(1 - I)} - 1$	

PROCENG CONSULTORIA
E PROJETOS EIRELI
CNPJ. 32.520.491/0001-98



ENCARGOS SOCIAIS

**Construção de Passagem Molhada e Bueiros Duplo de
Concreto Armado**

Outubro/2020

ENCARGOS SOCIAIS



COMPOSIÇÃO DOS ENCARGOS SOCIAIS - TABELA SEINFRA 26.1 (DESONERADA)

OBRA: CONSTRUÇÃO DE BUEIROS NAS LOCALIDADES DE SANTO AMARO E TANQUES

OUT/2020

LOCAL: MIRAIMA - CEARÁ

CÓD.	DESCRIÇÃO	HORISTA %
1.0	GRUPO A	16,80%
1.1	INSS	-
1.2	FGTS	8,00%
1.3	Salário-educação	2,50%
1.4	SESI	1,50%
1.5	SENAI	1,00%
1.6	SEBRAE	0,60%
1.7	INCRA	0,20%
1.8	Seguro contra acidentes de trabalho	3,00%
2.0	GRUPO B	44,97%
2.1	Descanso Semanal Remunerado	17,85%
2.2	Feriados	3,71%
2.3	Auxílio-Enfermidade	0,92%
2.4	13º Salario	10,83%
2.5	Licença Paternidade	0,07%
2.6	Faltas justificadas	0,72%
2.7	Dias de Chuva	1,55%
2.8	Auxílio Acidente de trabalho	0,11%
2.9	Férias gozadas	9,18%
2.10	Salário maternidade	0,03%
3.0	GRUPO C	15,41%
3.1	Aviso Prévio indenizado	5,60%
3.2	Aviso Prévio Trabalhado	0,13%
3.3	Férias Indenizadas	4,40%
3.4	Depósito Rescisão Sem Justa Causa	4,81%
3.5	indenização Adicional	0,47%
4.0	GRUPO D	8,02%
4.1	Reincidência de Grupo A sobre Grupo B	7,55%
4.2	Reincidência de Grupo A sobre Aviso Prévio Trabalhado e Reincidência do FGTS sobre Aviso Prévio Indenizado	0,47%
ENCARGOS SOCIAIS TOTAIS		85,20%


**PROCENG CONSULTORIA
E PROJETOS EIRELI**
 CNPJ. 32.520.491/0001-93



COMPOSIÇÃO DE PREÇOS

**Construção de Passagem Molhada e Bueiros Duplo de
Concreto Armado**

Outubro/2020



PROCENG CONSULTORIA E PROJETOS EIRELI
CNPJ No. 32.520.491/0001-98

COMPOSIÇÃO DE PREÇOS

Tabela de Custos - Versão 026.1 - ENC. SOCIAIS 85,20%

C2796 - ESCAVAÇÃO MECÂNICA SOLO DE 2A.CAT. PROF. ATÉ 2.00m
Preço Adotado: 15,4300

Unid: M3

MAO DE OBRA					
I2543	SERVENTE	H	0,13	13,21	1,72
				TOTAL MAO DE OBRA	1,72
EQUIPAMENTOS (HORARIO)					
I0727	COMPRESSOR DE AR 170 PCM (CHP)	H	0,07	75,729	5,30
I0765	RETRO ESCAVADEIRA DE PNEUS (CHP)	H	0,075	94,5918	7,09
I0769	ROMPEDOR PNEUMÁTICO (CHP)	H	0,07	18,8434	1,32
				TOTAL EQUIPAMENTOS (HORARIO)	13,71
				Total Simples	15,43
				Encargos	INCLUSOS
				BDI	0
				TOTAL GERAL	15,43

C0054 - ALVENARIA DE EMBASAMENTO DE PEDRA ARGAMASSADA
Preço Adotado: 368,38

Unid: M3

MAO DE OBRA					
I2543	SERVENTE	H	9	13,21	118,89
I2391	PEDREIRO	H	6	17,83	106,98
				TOTAL MAO DE OBRA	225,87
MATERIAIS					
I0109	AREIA MEDIA	M3	0,3648	51	18,60
I0805	CIMENTO PORTLAND	KG	109,50	0,46	50,37
I1600	PEDRA DE MÃO (RACHÃO)	M3	1,10	66,85	73,54
				TOTAL MATERIAIS	142,51
				Total Simples	368,38
				Encargos	INCLUSOS
				BDI	0
				TOTAL GERAL	368,38

C3345 - ALVENARIA DE PEDRA ARGAMASSADA (TRAÇO 1:3) C/AGREGADOS ADQUIRIDOS
Preço Adotado: 383,80

Unid: M3

MAO DE OBRA					
I2543	SERVENTE	H	7,00	13,21	92,47
I2391	PEDREIRO	H	5,00	17,83	89,15
				TOTAL MAO DE OBRA	181,62
SERVIÇOS					
C0170	ARGAMASSA DE CIMENTO E AREIA 5/PEN. TRAÇO 1:3	M3	0,30	417,68	125,30
				TOTAL SERVIÇOS	125,30
MATERIAIS					
I1600	PEDRA DE MÃO (RACHÃO)	M3	1,15	66,85	76,88
				TOTAL MATERIAIS	76,88
				Total Simples	383,80
				Encargos	INCLUSOS
				BDI	0,00
				TOTAL GERAL	383,80

**PROCENG CONSULTORIA
E PROJETOS EIRELI**
CNPJ. 32.520.491/0001-93



PROCENG CONSULTORIA E PROJETOS EIRELI
CNPJ No. 32.520.491/0001-98

COMPOSIÇÃO DE PREÇOS

Tabela de Custos - Versão 026.1 - ENC. SOCIAIS 85,20%

C1917 - PISO DE CONCRETO FCK=15MPa ESP. = 12cm, ARMADO C/TELA DE AÇO
Preço Adotado Unid: M2

MAO DE OBRA					
I2543	SERVENTE	H	1,95	13,21	25,76
I2391	PEDREIRO	H	0,25	17,83	4,46
I0121	ARMADOR/FERREIRO	H	0,02	17,83	0,35
				TOTAL MAO DE OBRA	30,57
MATERIAIS					
I0280	BRITA	M3	0,1603	76,75	12,30
I0109	AREIA MEDIA	M3	0,0747	51,00	3,81
I1917	TABUA DE 1" - L = 12cm	M	0,80	5,76	4,61
I0805	CIMENTO PORTLAND	KG	34,00	0,46	15,64
I2040	TELA SOLDADA EM AÇO CA-60 B FIO= 5,0MM MALHA 10 X 10 CM	M2	1,00	17,49	17,49
				TOTAL MATERIAIS	53,85
EQUIPAMENTOS (CHORARIO)					
I0682	BETONEIRA ELÉTRICA 580L (CHP)	H	0,086	19,6437	1,69
				TOTAL EQUIPAMENTOS (CHORARIO)	1,69
				Total Simples	86,11
				Encargos	INCLUSOS
				BDI	0
				TOTAL GERAL	86,11

C1604 - LANÇAMENTO E APLICAÇÃO DE CONCRETO S/ ELEVÇÃO
Preço Adotado: 114,92

Unid: M3

MAO DE OBRA					
I2543	SERVENTE	H	6	13,21	79,26
I2391	PEDREIRO	H	2	17,83	35,66
				TOTAL MAO DE OBRA	114,92
				Total Simples	114,92
				Encargos	INCLUSOS
				BDI	0,00
				TOTAL GERAL	114,92

C0354 - BALIZADOR EM PVC RÍGIDO D=3" C/ENCHIMENTO DE CONCRETO
Preço Adotado: 131,84

Unid: UN

MAO DE OBRA					
I2543	SERVENTE	H	1	13,21	13,21
I2391	PEDREIRO	H	0,5	17,83	8,92
				TOTAL MAO DE OBRA	22,13
SERVIÇOS					
C3268	CONCRETO P/VIBR., FCK=10MPa COM AGREGADO PRODUZIDO (S/TRANSP.)	M3	0,005	286,17	1,43
				TOTAL SERVIÇOS	1,43
MATERIAIS					
I0157	AÇO CA-25	KG	2	5,08	10,16
I2222	TUBO PVC RÍGIDO ROSCÁVEL DE 3"	M	1	58,62	58,62
I2515	FITA REFLETIVA	M2	0,0192	247,72	4,76
				TOTAL MATERIAIS	73,54
EQUIPAMENTOS (CHORARIO)					
I0704	CAMINHÃO C/CARROCERIA DE MADEIRA HP 92 (CHP)	H	0,45	77,21	34,74
				TOTAL EQUIPAMENTOS (CHORARIO)	34,74
				Total Simples	131,84
				Encargos	INCLUSOS
				BDI	0,00
				TOTAL GERAL	131,84

PROCENG CONSULTORIA E PROJETOS EIRELI
 CNPJ. 32.520.491/0001-98



PROCENG CONSULTORIA E PROJETOS EIRELI
CNPJ No. 32.520.491/0001-98

COMPOSIÇÃO DE PREÇOS
Tabela de Custos - Versão 026.1 - ENC. SOCIAIS 85,20%

C1628 - LIMPEZA GERAL
Preço Adotado: 9,25 Unid: M2

MAO DE OBRA					
12543	SERVENTE	H	0,7	13,21	9,25
				TOTAL MAO DE OBRA	9,25
				Total Simples	9,25
				Encargos	INCLUSOS
				BDI	0,00
				TOTAL GERAL	9,25

C0886 **C0886 - CORPO DE BUEIRO DU PLO TUBULAR D= 80cm** Unid: M
Preço Adotado: 710,71

MAO DE OBRA					
12543	SERVENTE	H	0,80	13,21	10,57
12391	PEDREIRO	H	0,20	17,83	3,57
				TOTAL MAO DE OBRA	14,14
MATERIAIS					
12187	TUBO CONCRETO ARMADO DIAM. 80cm	M	2,00	196,28	392,56
				TOTAL MATERIAIS	392,56
SERVIÇOS					
<u>C1402</u>	<u>FORMA PLANA CHAPA COMPENSADA RESINADA, ESP.= 10mm P/GALERIA E BUEIROS CAPEADOS</u>	M2	0,90	52,01	46,81
<u>C3324</u>	<u>ARGAMASSA DE CIMENTO E AREIA TRACO 1:4 COM AREIA PRODUZIDA</u>	M3	0,06	308,51	18,51
<u>C0057</u>	<u>ALVENARIA DE PEDRA ARGAMASSADA (TRACO 1:4) C/AGREGADOS PRODUZIDOS (S/TRANSP)</u>	M3	0,772	309,19	238,69
				TOTAL SERVIÇOS	304,01
				Total Simples	710,71
				Encargos	INCLUSOS
				BDI	0
				TOTAL GERAL	710,71

C0406 **BOCA DE BUEIRO DUPLO TUBULAR D= 80cm** Unid: UN
Preço Adotado: 2.115,92

SERVIÇOS					
<u>C1402</u>	<u>FORMA PLANA CHAPA COMPENSADA RESINADA, ESP.= 10mm P/GALERIA E BUEIROS</u>	M2	13,39	52,012	696,44
<u>C0057</u>	<u>ALVENARIA DE PEDRA ARGAMASSADA (TRACO 1:4) C/AGREGADOS PRODUZIDOS (S/)</u>	M3	4,591	309,19	1.419,48
				TOTAL SERVIÇOS	2.115,92
				Total Simples	2.115,92
				Encargos	INCLUSOS
				BDI	0
				TOTAL GERAL	2.115,92

PROCENG CONSULTORIA E PROJETOS EIRELI
 CNPJ. 32.520.491/0001-98



PROCENG CONSULTORIA E PROJETOS EIRELI
CNPJ No. 32.520.491/0001-98

COMPOSIÇÃO DE PREÇOS

Tabela de Custos - Versão 026.1 - ENC. SOCIAIS 85,20%

C0108 - AQUISIÇÃO, ASSENT. E REJUNT. DE TUBO DE CONCRETO ARMADO D=80cm

Preço Adotado: 239,32

Unid: M

		MAO DE OBRA			
I2543	SERVENTE	H	1,08	13,21	14,27
I2391	PEDREIRO	H	1	17,83	17,83
		TOTAL MAO DE OBRA			32,10
		MATERIAIS			
I2187	TUBO CONCRETO ARMADO DIAM. 80cm	M	1,02	196,28	200,21
I0109	AREIA MEDIA	M3	0,0097	51	0,49
I0805	CIMENTO PORTLAND	KG	3,89	0,46	1,79
		TOTAL MATERIAIS			202,49
		EQUIPAMENTOS (CHORARIO)			
I0746	<u>GUINDASTE HIDRÁULICO SOBRE PNEUS HP 45 (CHP)</u>	H	0,054	87,597	4,7302
		TOTAL EQUIPAMENTOS (CHORARIO)			4,7302
				Total Simples	239,32
				Encargos	INCLUSOS
				BDI	0
				TOTAL GERAL	239,32

COMPOSIÇÕES AUXILIARES

C1402 FORMA PLANA CHAPA COMPENSADA RESINADA, ESP.= 10mm P/GALERIA E BUEIROS CAPEADOS

Preço Adotado: 52,01

Unid: M2

		MATERIAIS			
I1728	PREGO 18X27 (2 1/2 X 10)	KG	0,20	11,26	2,25
I1691	PONTLETE / BARROTE DE 3"x3"	M	0,43	16,44	7,07
I0528	CHAPA COMPENSADO RESINADO 10MM (1.10 X 2.20M)	M2	0,20	16,51	3,30
I1846	SARRAFO DE 1"x4"	M	0,12	4,74	0,57
		TOTAL MATERIAIS			13,19
		MAO DE OBRA			
I0498	CARPINTEIRO	H	1,20	17,83	21,40
I0041	AJUDANTE DE CARPINTEIRO	H	1,20	14,52	17,42
		TOTAL MAO DE OBRA			38,82
				Total Simples	52,01
				Encargos	INCLUSOS
				BDI	0,00
				TOTAL GERAL	52,01

C3324 ARGAMASSA DE CIMENTO E AREIA TRAÇO 1:4 COM AREIA PRODUZIDA

Preço Adotado: 308,51

Unid: M3

		MAO DE OBRA			
I2543	SERVENTE	H	10,00	13,21	132,10
		TOTAL MAO DE OBRA			132,10
		SERVIÇOS			
C3130	<u>AREIA DE RIO - EXTRAÇÃO</u>	M3	1,216	7,00	8,51
		TOTAL SERVIÇOS			8,51
		MATERIAIS			
I0805	CIMENTO PORTLAND	KG	365,00	0,46	167,90
		TOTAL MATERIAIS			167,90
				Total Simples	308,51
				Encargos	INCLUSOS
				BDI	0
				TOTAL GERAL	308,51

PROCENG CONSULTORIA
E PROJETOS EIRELI
CNPJ. 32.520.491/0001-98



PROCENG CONSULTORIA E PROJETOS EIRELI
CNPJ No. 32.520.491/0001-98

COMPOSIÇÃO DE PREÇOS

Tabela de Custos - Versão 026.1 - ENC. SOCIAIS 85,20%

C0057 ALVENARIA DE PEDRA ARGAMASSADA (TRAÇO 1:4) C/AGREGADOS PRODUZIDOS (S/TRANSP)						
Preço Adotado: 309,19						Unid: M3
MAO DE OBRA						
I2543	SERVENTE	H	7,00	13,21	92,47	
I2391	PEDREIRO	H	5,00	17,83	89,15	
				TOTAL MAO DE OBRA	181,62	
SERVIÇOS						
C3227	PEDRA DE MÃO/POLIÉDRICA	M3	1,15	30,45	35,01	
C3324	ARGAMASSA DE CIMENTO E AREIA TRAÇO 1:4 COM AREIA PRODUZIDA	M3	0,30	308,51	92,56	
				TOTAL SERVIÇOS	127,57	
				Total Simples		309,19
				Encargos	<i>INCLUSOS</i>	
				BDI		0
				TOTAL GERAL		309,19
C3227 PEDRA DE MÃO/POLIÉDRICA						
Preço Adotado: 30,45						Unid: M3
EQUIPAMENTOS (CHORARIO)						
I0614	COMPRESSOR DE AR 250 PCM (CHI)	H	0,00	28,42	0,00	
I0728	COMPRESSOR DE AR 250 PCM (CHI)	H	0,0588	89,35	5,2557	
I0645	PERFURATRIZ PNEUMÁTICA (CHI)	H	0,00	17,99	0,00	
I0759	PERFURATRIZ PNEUMÁTICA (CHI)	H	0,1765	18,84	3,3247	
				TOTAL EQUIPAMENTOS (CHORARIO)	8,58	
MAO DE OBRA						
I0221	BLASTER	H	0,0588	20,57	1,21	
I2543	SERVENTE	H	0,5882	13,21	7,77	
				8,9806	TOTAL MAO DE OBRA	8,98
MATERIAIS						
I2329	ESTOPIM	M	0,06	5,53	0,3318	
I2326	ESPOLETA	UN	0,009	4,43	0,0399	
I2568	DINAMITE GRANULADA	KG	0,54	11,62	6,2748	
I0860	CORDEL DETONANTE	M	1,24	4	4,96	
I2507	DINAMITE 60%	KG	0,05	19,95	0,9975	
I2535	SÉRIE DE BROCAS S.12 D=22MM	JG	0,0005	563,26	0,2816	
				TOTAL MATERIAIS	12,88	
				Total Simples		30,45
				Encargos	<i>INCLUSOS</i>	
				BDI		0
				TOTAL GERAL		30,45
C3324 ARGAMASSA DE CIMENTO E AREIA TRAÇO 1:4 COM AREIA PRODUZIDA						
Preço Adota: Unid: M3						
MAO DE OBRA						
I2543	SERVENTE	H	10,00	13,21	132,10	
				TOTAL MAO DE OBRA	132,10	
SERVIÇOS						
C3130	AREIA DE RIO - EXTRAÇÃO	M3	1,216	7,001	8,51	
				TOTAL SERVIÇOS	8,51	
MATERIAIS						
I0805	CIMENTO PORTLAND	KG	365,00	0,46	167,90	
				Total Simples		308,51
				Encargos	<i>INCLUSOS</i>	
				BDI		0
				TOTAL GERAL		308,51

PROCENG CONSULTORIA
E PROJETOS EIRELI
CNPJ. 32.520.491/0001-98



PROCENG CONSULTORIA E PROJETOS EIRELI
CNPJ No. 32.520.491/0001-98

COMPOSIÇÃO DE PREÇOS

Tabela de Custos - Versão 026.1 - ENC. SOCIAIS 85,20%

C3130 AREIA DE RIO - EXTRAÇÃO				Unid: M3	
Preço Adotado: 7,0000					
		EQUIPAMENTOS (CHORARIO)			
10596	CARREGADEIRA DE PNEUS HP 180 (CHI)	H	0	89,27	0,00
10710	CARREGADEIRA DE PNEUS HP 180 (CHP)	H	0,0139	261,55	3,63
10666	TRATOR DE ESTEIRAS C/LÂMINA E ESC. HP 155 (CHI)	H	0,0007	79,21	0,06
10779	TRATOR DE ESTEIRAS C/LÂMINA E ESC. HP 155 (CHP)	H	0,0132	223,30	2,95
		TOTAL EQUIPAMENTOS (CHORARIO)			6,64
		MAO DE OBRA			
12543	SERVENTE	H	0,0278	13,21	0,37
		TOTAL MAO DE OBRA			0,37
				Total Simples	7,00
				Encargos	INCLUSOS
				BDI	0
		TOTAL GERAL			7,00

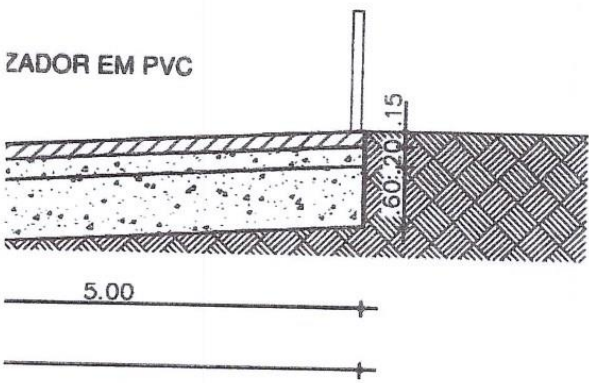
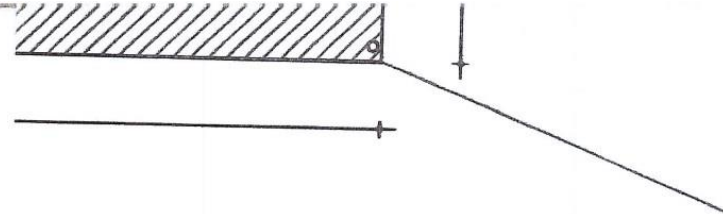

**PROCENG CONSULTORIA
E PROJETOS EIRELI**
CNPJ. 32.520.491/0001-93



DESENHOS

**Construção de Passagem Molhada e Bueiro Duplo Tubular
de Concreto**

Localidades: Caioca, Santo Amaro e Tanques



[Handwritten Signature]
PROCENG CONSULTORIA
E PROJETOS EIRELI
CNPJ. 32.520.491/0001-93



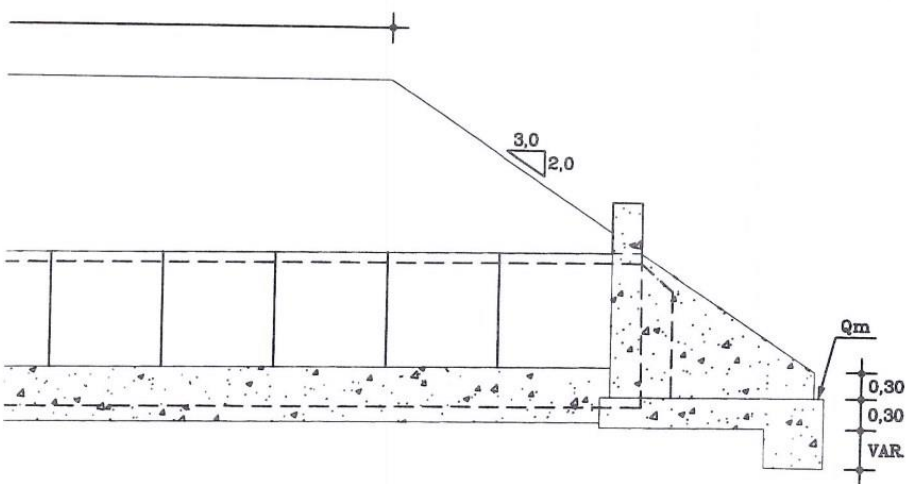
**PROCENG
CONSULTORIA
E PROJETOS EIRELI**

CONSTRUÇÃO DE PASSAGEM MOLHADA

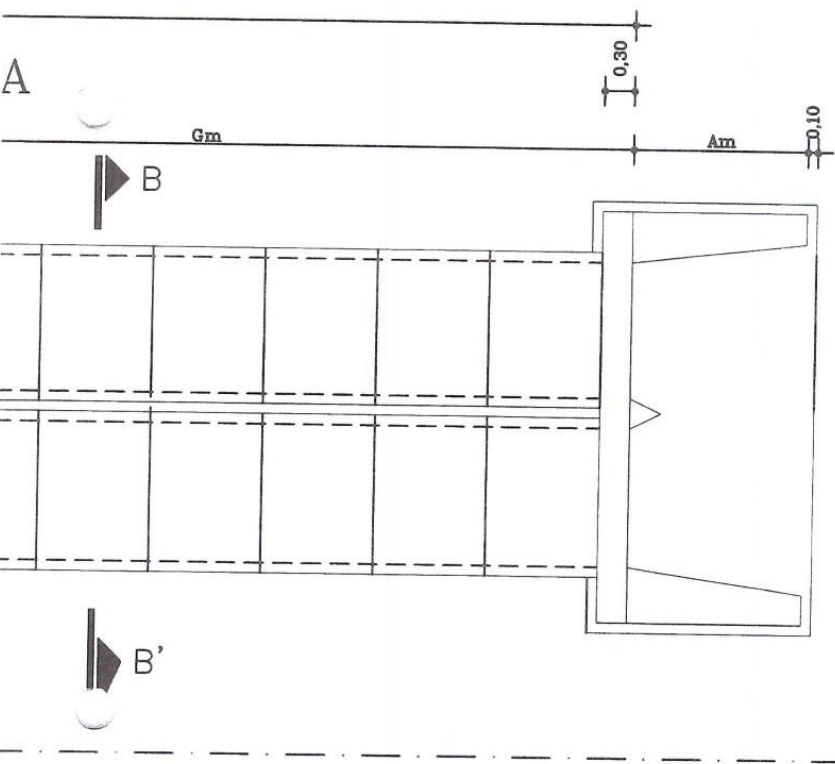
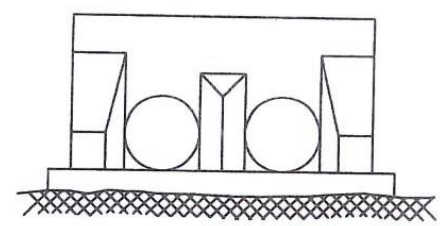
PROPRIETÁRIO: PREFEITURA MUNICIPAL DE MIRAIMA	
ENDEREÇO/OBRA: ESTRADA ACESSO CAIOCA - MIRAIMA - CE	
ASSUNTO:	
PLANTA BAIXA	1 / 75
CORTE AA	1 / 50
CORTE BB	1 / 75
PROJETISTA: Engenheiro Paulo Roberto Barroso - RNP 06601926803	DESENHO: JOEL / (85) 99975.3377
DATA: OUT / 2020	

01/01

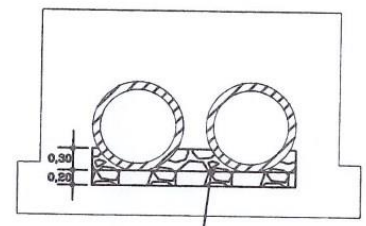
VISTA - AA'



VISTA FRONTAL



CORTE - BB'



Berço em Alvenaria de Pedra

PROCENG CONSULTORIA
E PROJETOS EIRELI
CNPJ. 32.520.491/0001-98



**PROCENG
CONSULTORIA
E PROJETOS EIRELI**

PROJETO DE BUEIROS BDTc

PROPRIETÁRIO:	PREFEITURA MUNICIPAL DE MIRAIMA		01/01
ENDEREÇO/OBRA:	ACESSO A SANTO AMARO - MIRAIMA - CE - CONSTRUÇÃO - BDTc - (D = 0,80m)		
ASSUNTO:	PLANTA BAIXA	1 / 100	
	CORTES / VISTAS	1 / 100	
	COMPRIMENTO DA SEÇÃO DA OAC:	7,00m	
PROJETISTA:	Engenheiro Paulo Roberto Barroso - RNP 06601926803	DESENHO:	-
			DATA: OUT / 2020



A R T – Anotação de Responsabilidade Técnica

**Construção de Passagem Molhada e Bueiro Duplo Tubular
de Concreto**

Localidades: Caioca, Santo Amaro e Tanques



Anotação de Responsabilidade Técnica - ART
Lei nº 6.496, de 7 de dezembro de 1977

CREA-CE

ART OBRA / SERVIÇO
Nº CE20200706765

Conselho Regional de Engenharia e Agronomia do Ceará

INICIAL



1. Responsável Técnico

PAULO ROBERTO BARROSO

Título profissional: **ENGENHEIRO CIVIL**

RNP: **0601926803**

Registro: **9457D CE**

Empresa contratada: **PROCENG CONSULTORIA E PROJETOS EIRELI**

Registro: **0010422498-CE**

2. Dados do Contrato

Contratante: **PREFEITURA MUNICIPAL DE MIRAIMA**

CPF/CNPJ: **10.517.563/0001-05**

ESPLANADA Esplanada da Estação

Nº: **433**

Complemento:

Bairro: **Centro**

Cidade: **MIRAIMA**

UF: **CE**

CEP: **62530000**

Contrato: **20190101**

Celebrado em: **13/05/2019**

Valor: **R\$ 7.000,00**

Tipo de contratante: **Pessoa Jurídica de Direito Público**

Ação Institucional: **NENHUMA - NÃO OPTANTE**

3. Dados da Obra/Serviço

ESPLANADA Esplanada da Estação

Nº: **433**

Complemento:

Bairro: **Centro**

Cidade: **MIRAIMA**

UF: **CE**

CEP: **62530000**

Data de Início: **05/12/2020**

Previsão de término: **05/02/2021**

Coordenadas Geográficas: **-3.570898, -39.971112**

Finalidade: **Infraestrutura**

Código: **Não Especificado**

Proprietário: **PREFEITURA MUNICIPAL DE MIRAIMA**

CPF/CNPJ: **10.517.563/0001-05**

4. Atividade Técnica

15 - Elaboração

Quantidade

Unidade

80 - Projeto > OBRAS HIDRÁULICAS E RECURSOS HÍDRICOS > SISTEMAS DE DRENAGEM PARA OBRAS CIVIS > DE SISTEMAS DE DRENAGEM PARA OBRAS CIVIS > #5.3.1.2 - BUEIRO

0,01

un

80 - Projeto > TOPOGRAFIA > LEVANTAMENTOS TOPOGRÁFICOS BÁSICOS > DE LEVANTAMENTO TOPOGRÁFICO > #33.1.1.1 - PLANIMÉTRICO

0,01

un

80 - Projeto > OBRAS HIDRÁULICAS E RECURSOS HÍDRICOS > SISTEMAS DE DRENAGEM PARA OBRAS CIVIS > DE SISTEMAS DE DRENAGEM PARA OBRAS CIVIS > #5.3.1.10 - TRAVESSIA

0,01

un

8 - Consultoria

Quantidade

Unidade

35 - Elaboração de orçamento > OBRAS HIDRÁULICAS E RECURSOS HÍDRICOS > SISTEMAS DE DRENAGEM PARA OBRAS CIVIS > DE SISTEMAS DE DRENAGEM PARA OBRAS CIVIS > #5.3.1.2 - BUEIRO

1,00

un

35 - Elaboração de orçamento > OBRAS HIDRÁULICAS E RECURSOS HÍDRICOS > SISTEMAS DE DRENAGEM PARA OBRAS CIVIS > DE SISTEMAS DE DRENAGEM PARA OBRAS CIVIS > #5.3.1.10 - TRAVESSIA

1,00

un

60 - Fiscalização de obra > OBRAS HIDRÁULICAS E RECURSOS HÍDRICOS > SISTEMAS DE DRENAGEM PARA OBRAS CIVIS > DE SISTEMAS DE DRENAGEM PARA OBRAS CIVIS > #5.3.1.2 - BUEIRO

1,00

un

60 - Fiscalização de obra > OBRAS HIDRÁULICAS E RECURSOS HÍDRICOS > SISTEMAS DE DRENAGEM PARA OBRAS CIVIS > DE SISTEMAS DE DRENAGEM PARA OBRAS CIVIS > #5.3.1.10 - TRAVESSIA

1,00

un

Após a conclusão das atividades técnicas o profissional deverá proceder a baixa desta ART

5. Observações

Elaboração de Projetos, orçamentos e fiscalização das obras de Passagem Molhada e Bueiros duplos de Concreto Armado d=0,80m nas localidades de Caioca, Tanques e Santo Amaro Respectivamente, no Município de Miraima-Ce.

6. Declarações

- Declaro que estou cumprindo as regras de acessibilidade previstas nas normas técnicas da ABNT, na legislação específica e no decreto n. 5296/2004.

7. Entidade de Classe

NENHUMA - NÃO OPTANTE

A autenticidade desta ART pode ser verificada em: <https://crea-ce.sitac.com.br/publico/>, com a chave: 5dawZ
Impresso em: 06/11/2020 às 16:44:54 por: , ip: 191.190.69.48

www.crea-ce.org.br
Tel: (85) 3453-5800

faleconosco@crea-ce.org.br
Fax: (85) 3453-5804

CREA-CE
Conselho Regional de Engenharia
e Agronomia do Ceará





Anotação de Responsabilidade Técnica - ART
Lei nº 6.496, de 7 de dezembro de 1977

CREA-CE

ART OBRA / SERVIÇO
Nº CE20200706765

Conselho Regional de Engenharia e Agronomia do Ceará

INICIAL



8. Assinaturas

Declaro serem verdadeiras as informações acima

PAULO ROBERTO BARROSO - CPF: 170.487.533-15

Local _____ de _____ de _____
data

João Eider Braga Lima
CPF: 108.104.708-01
PREFEITURA MUNICIPAL DE MIRAMAIA - CEP: 610.517.563/0001-05

9. Informações

Secretaria de Infraestrutura e
Serviços Públicos

* A ART é válida somente quando quitada, mediante apresentação do comprovante do pagamento ou conferência no site do Crea.

10. Valor

Valor da ART: **R\$ 88,78** Registrada em: **05/11/2020** Valor pago: **R\$ 88,78** Nosso Número: **8214306100**

A autenticidade desta ART pode ser verificada em: <https://crea-ce.sitac.com.br/publico/>, com a chave: 5dawZ
Impresso em: 06/11/2020 às 16:44:54 por: , ip: 191.190.69.48

